

5 Пневматические распределители

Компактный клапан G1/8 • Серия DS2

Клапан с ручным управлением — G1/8

Особенности

- Компактный размер.
- Подходит для панельного монтажа.
- Возможность индивидуального монтажа.

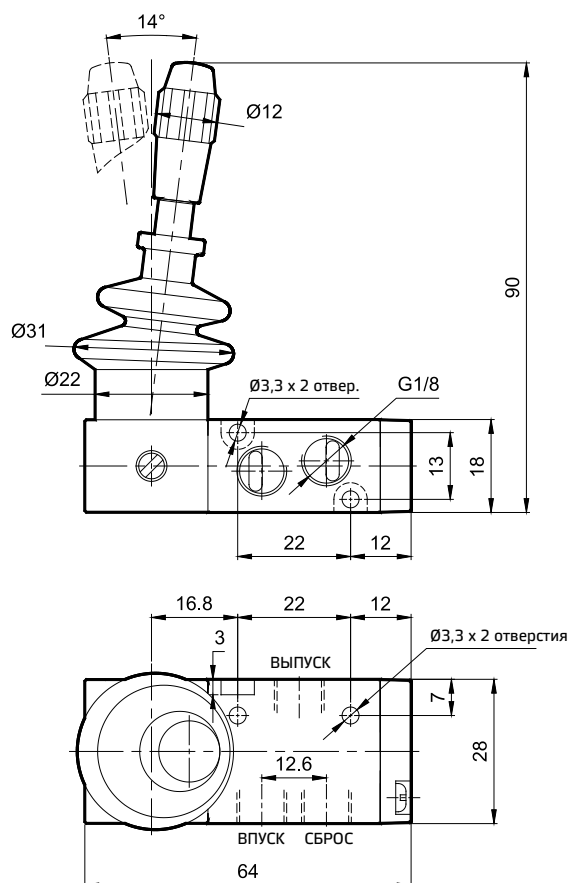


Технические характеристики

Модель	DS2
Тип	3/2, 5/2
Конструкция	Золотниковый
Размер отверстия	Впуск, выпуск, сброс — G1/8
Среда	Сжатый воздух — сухой фильтрованный, воздушно-масляная смесь
Макс. рабочее давление	8 бар
Рекомендуемое масло для смазки	ISO VG32
Температура окружающего воздуха / среды	5–60° С
Расход [®]	450 л/мин
Материалы конструкции	Алюминий, нитрил, латунь, ацеталь

[®] Давление на входе 6 бар и перепад давления 1 бар

3 / 2 Клапан с ручным рычагом и пружинным возвратом

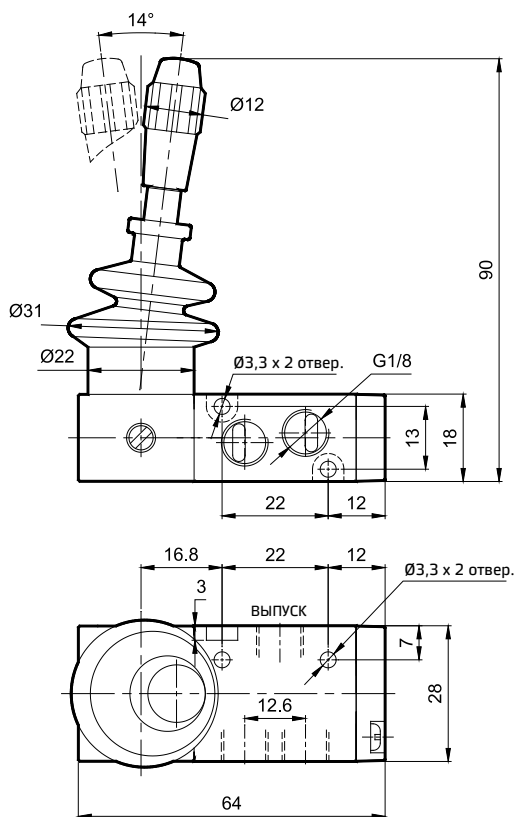


1 — впуск, 2, 4 — выпуск, 3, 5 — сброс

№ для заказа	DS234HR60	DS244HR60
Тип	Нормально открытый	Нормально закрытый
Обозначение		

Компактный клапан G1/8 • Серия DS2

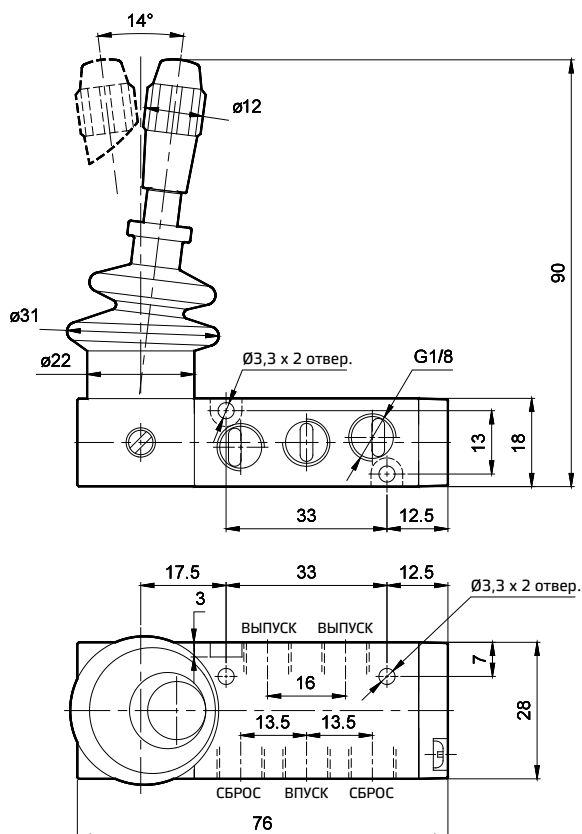
3/2 Клапан с ручным рычагом и фиксатором положения



1 – выпуск, 2, 4 – выпуск, 3, 5 – сброс

№ для заказа	DS234HD60	DS244HD60
Тип	Нормально открытый	Нормально закрытый
Обозначение		

5/2 Клапан с ручным рычагом и пружинным возвратом



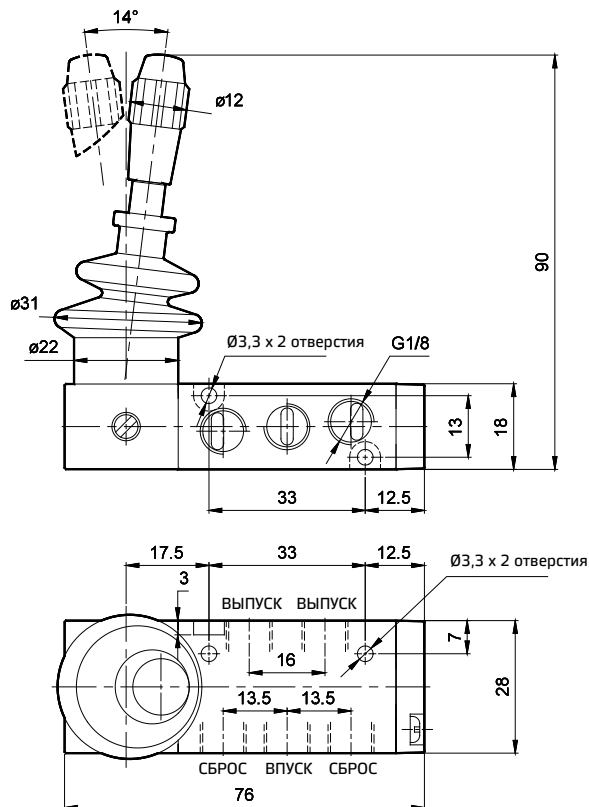
1 – выпуск, 2, 4 – выпуск, 3, 5 – сброс

№ для заказа	DS254HR60
Обозначение	

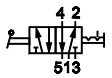
5 Пневматические распределители

Компактный клапан G1/8 • Серия DS2

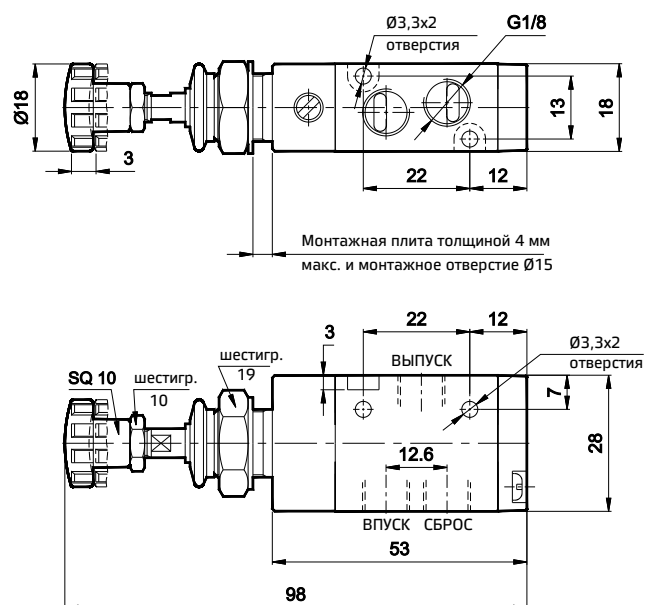
5/2 Клапан с ручным рычагом



1 — впуск, 2, 4 — выпуск, 3, 5 — сброс

№ для зак.	DS254HD60
Обознач.	

3/2 Клапан с пружинным возвратом

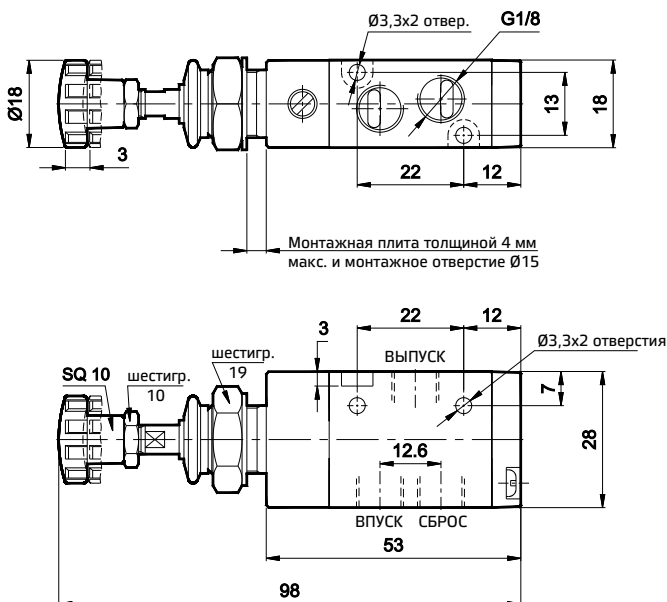


1 — впуск, 2 — выпуск, 3 — сброс

№ для зак.	DS234PR60	DS244PR60
Тип	Норм. открытый	Норм. закрытый
Обозначение		

Компактный клапан G1/8 • Серия DS2

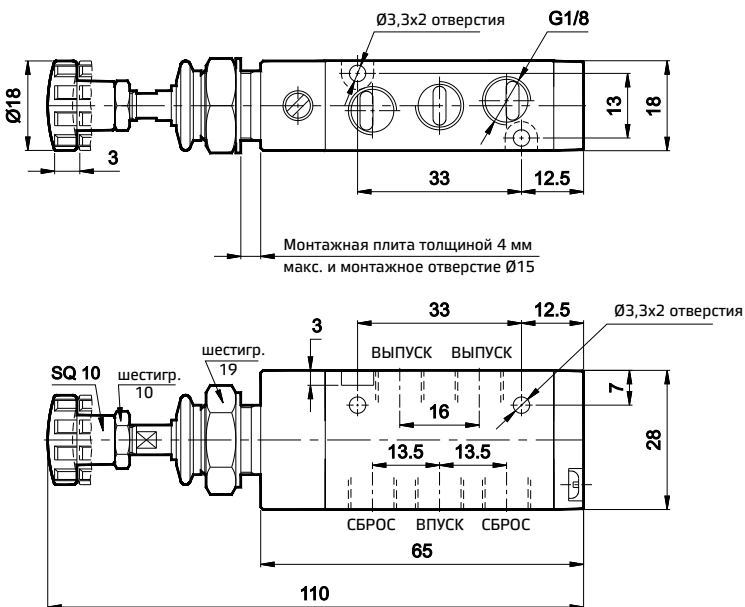
3/2 Клапан с фиксатором положения



1 — впуск, 2 — выпуск, 3 — сброс

№ для зак.	DS234PD60	DS244PD60
Тип	Норм. открытый	Норм. закрытый
Обознач.		

5/2 Клапан с пружинным возвратом



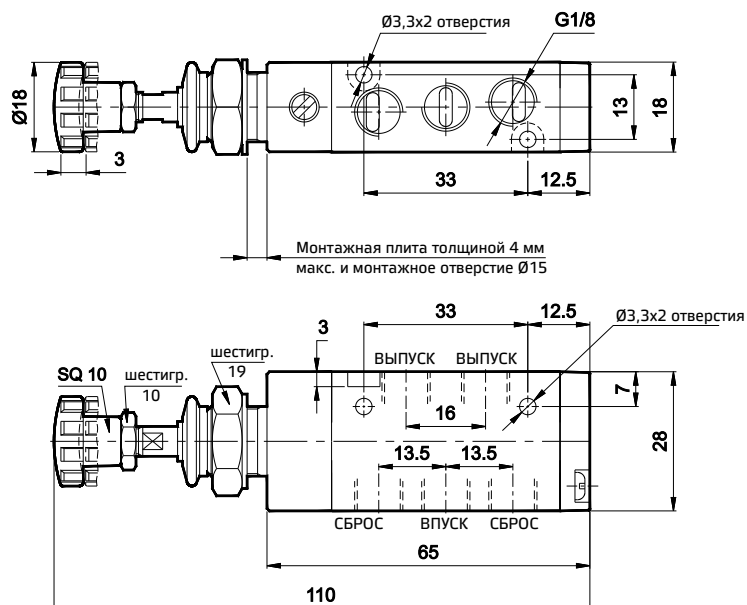
1 — впуск, 2, 4 — выпуск, 3, 5 — сброс

№ для зак.	DS254PR60
Обозначение	

5 Пневматические распределители

Компактный клапан G1/8 • Серия DS2

5/2 Клапан с фиксатором положения



1 — впуск, 2, 4 — выпуск, 3, 5 — сброс

№ для заказа	DS254PD60
Обозначение	 4 2 5 1 3

Порядок заказа

При заказе клапана указывайте номер заказа, приведенный в соответствующих таблицах.

Компактный клапан G1/4 • Серия DS2

Клапан с ручным приводом — G1/4

Особенности

- Компактный размер.
- Подходит для панельного монтажа.
- Возможность индивидуального монтажа.

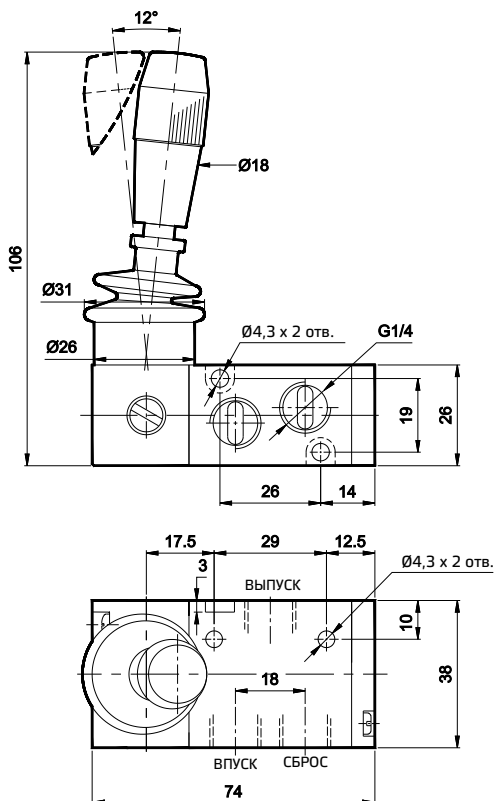


Технические характеристики

Модель	DS2	
Тип	3/2	5/2 и 5/3
Конструкция	Золотниковый	
Размер отверстия	Впуск, выпуск, сброс — G1/4	Впуск, выпуск — G1/4, сброс — G1/8
Среда	Сжатый воздух — сухой фильтрованный, воздушно-масляная смесь	
Макс. рабочее давление	10 бар	
Рекомендуемое масло для смазки	ISO VG32	
Температура окружающего воздуха / среды	5–60° С	
Расход [ⓐ]	1200 л/мин	
Материалы конструкции	Алюминий, нитрил, латунь, ацеталь	

ⓐ Давление на входе 6 бар и перепад давления 1 бар

3/2 Клапан с ручным рычагом и пружинным возвратом



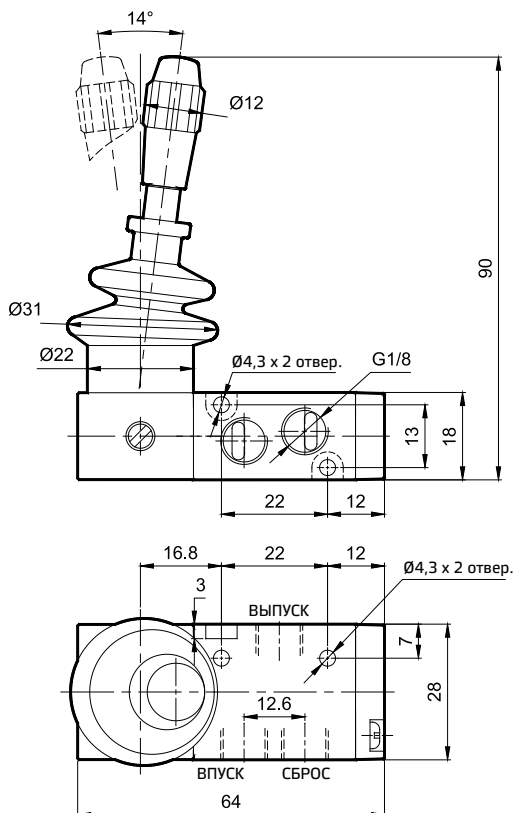
1 — впуск, 2 — выпуск, 3 — сброс

№ для заказа	DS235HR61	DS245HR61
Тип	Норм. открытый	Норм. закрытый
Обозначение		

5 Пневматические распределители

Компактный клапан G1/4 • Серия DS2

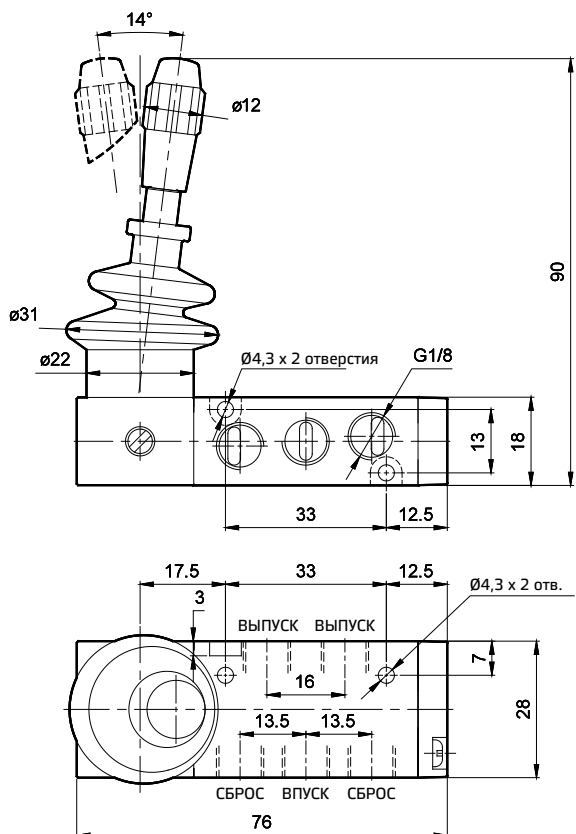
3/2 Клапан с ручным рычагом и фиксатором положения



1 — впуск, 2 — выпуск, 3 — сброс

№ для заказа	DS234HD60	DS244HD60
Тип	Нормально открытый	Нормально закрытый
Обозначение		

5/2 Клапан с ручным рычагом и пружинным возвратом

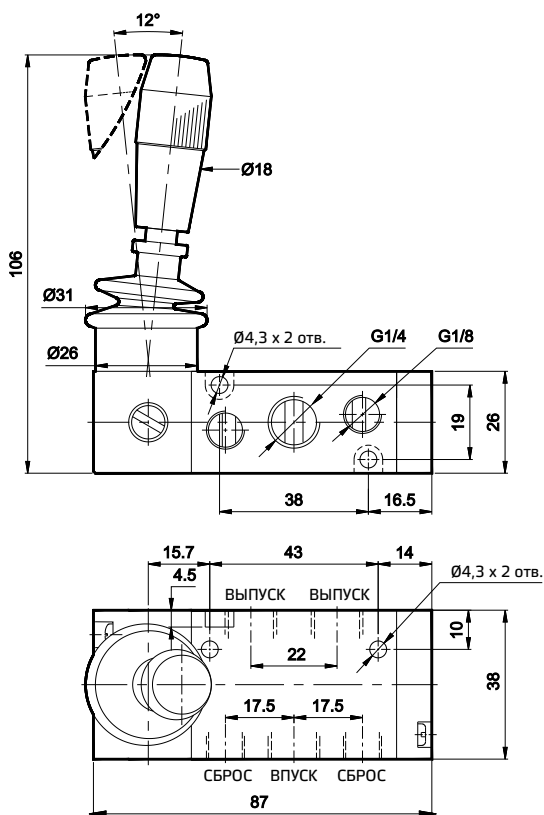


1 — впуск, 2, 4 — выпуск, 3, 5 — сброс

№ для зак.	DS254HR60
Обознач.	

Компактный клапан G1/4 • Серия DS2

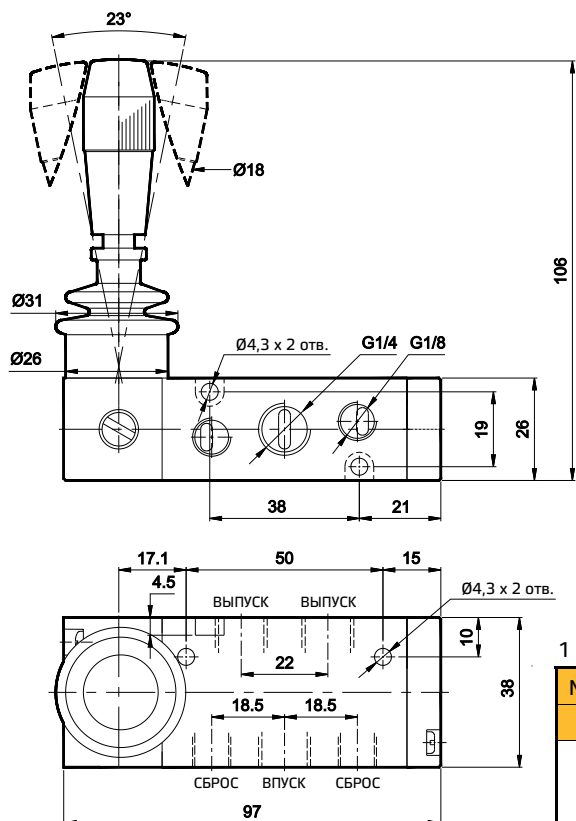
5/2 Клапан с ручным рычагом и фиксатором положения



1 — впуск, 2, 4 — выпуск, 3, 5 — сброс

№ для заказа	DS255HD61
Обозначение	

5/3 Клапан с ручным рычагом и фиксатором положения



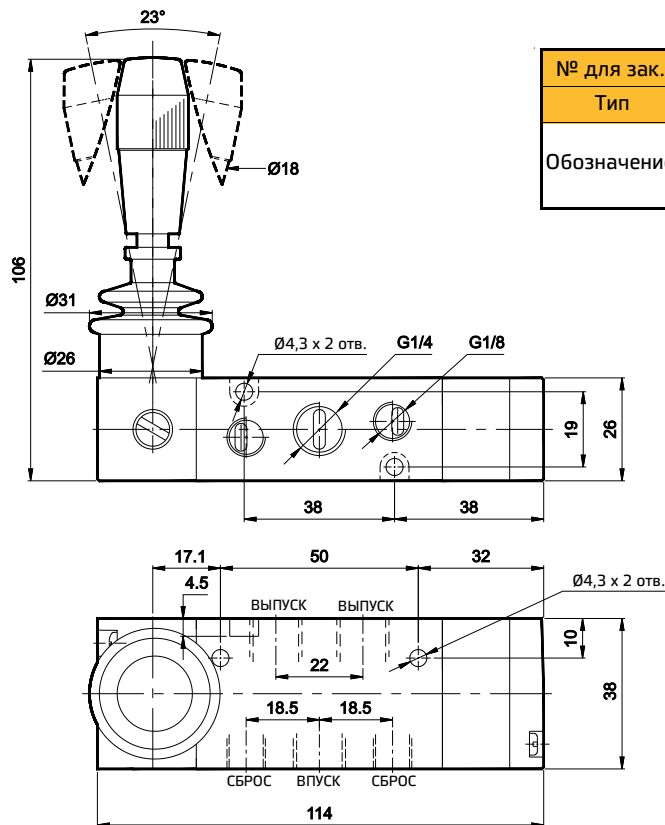
1 — впуск, 2, 4 — выпуск, 3, 5 — сброс

№ для зак.	DS265HD61	DS275HD61	DS285HD61
Тип	Закрытый центр	Открытый центр	Нагружен. центр
Обознач.			

5 Пневматические распределители

Компактный клапан G1/4 • Серия DS2

5/3 Клапан с ручным рычагом и пружинным возвратом в среднее положение

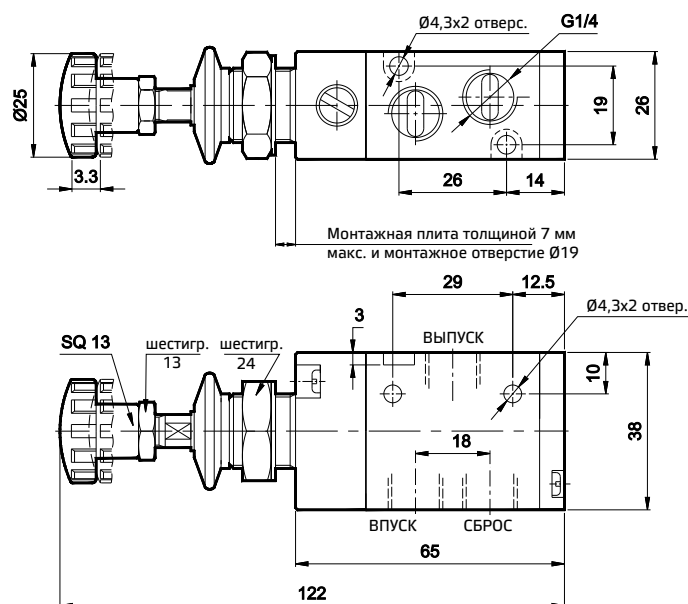


1 — впуск, 2, 4 — выпуск, 3, 5 — сброс

№ для зак.	DS265HC61	DS275HC61	DS285HC61
Тип	Закрытый центр	Открытый центр	Нагруженный центр
Обозначение			

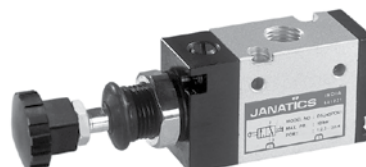


3/2 Клапан с пружинным возвратом



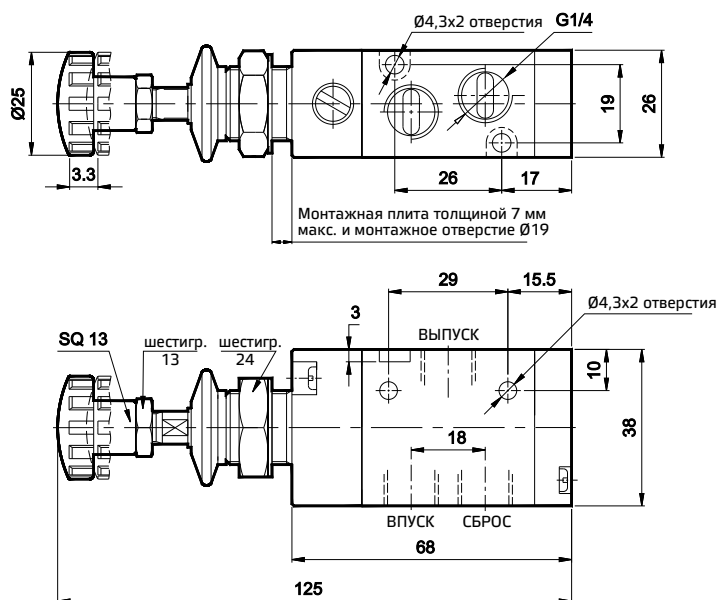
1 — впуск, 2 — выпуск, 3 — сброс

№ для заказа	DS235PR61	DS245PR61
Тип	Норм. открытый	Норм. закрытый
Обозначение		



Компактный клапан G1/4 • Серия DS2

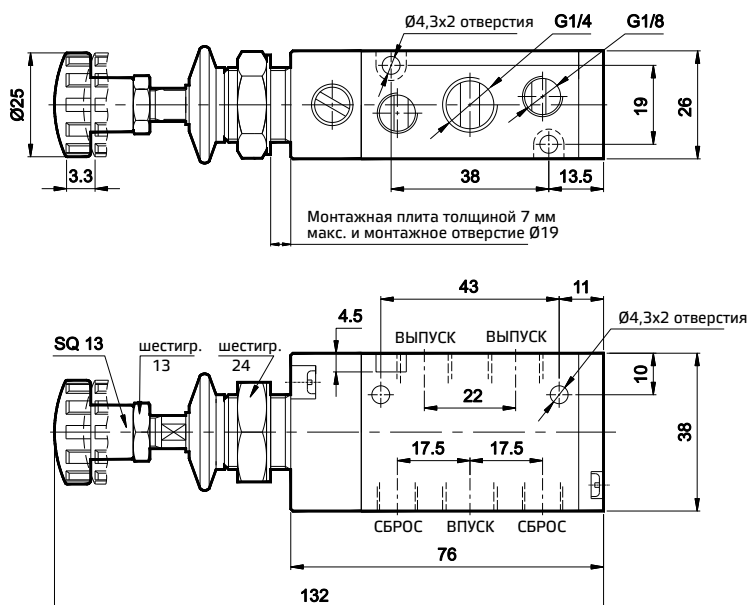
3/2 Клапан с фиксатором положения



1 — впуск, 2 — выпуск, 3 — сброс

№ для заказа	DS235PD61	DS245PD61
Тип	Норм. открытый	Норм. закрытый
Обозначение		

5/2 Клапан с пружинным возвратом



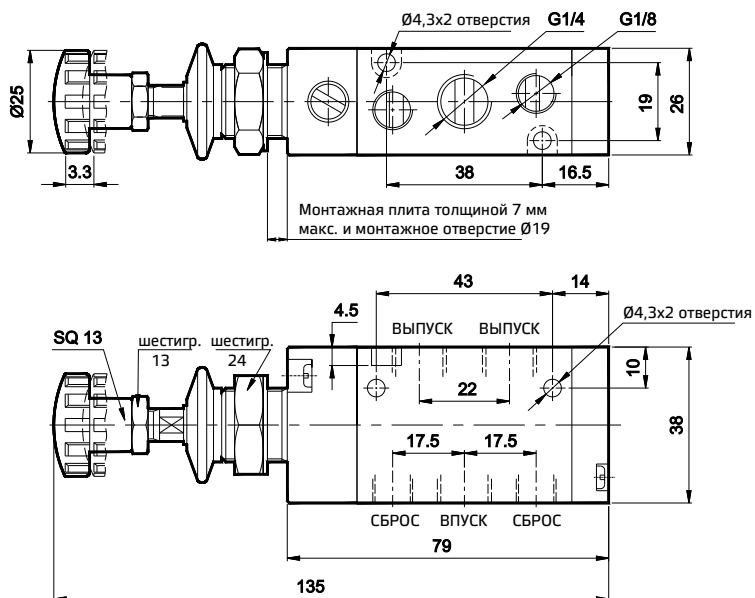
1 — впуск, 2, 4 — выпуск, 3, 5 — сброс

№ для заказа	DS255PR61
Обозначение	

5 Пневматические распределители

Компактный клапан G1/4 • Серия DS2

5/2 Клапан с фиксатором положения



1 — впуск, 2, 4 — выпуск, 3, 5 — сброс

№ для заказа	DS255PD61
Обозначение	

Порядок заказа

При заказе клапана указывайте номер заказа, приведенный в соответствующих таблицах.

Компактный клапан G1/2 • Серия DS2

Клапан с ручным управлением — G1/2

Особенности

- Компактный размер.
- Подходит для панельного монтажа.
- Возможность индивидуального монтажа.

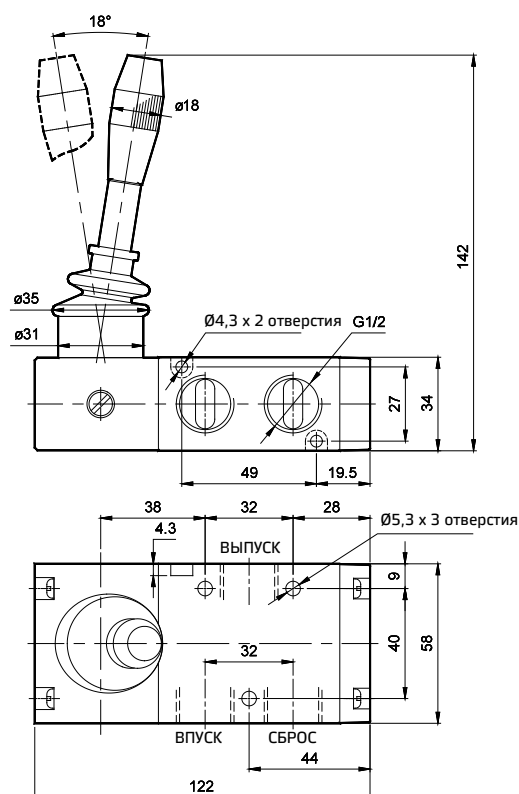


Технические характеристики

Модель	DS2
Тип	3/2, 5/2, 5/3
Конструкция	Золотниковый
Размер отверстия	Впуск, выпуск, сброс — G1/2
Среда	Сжатый воздух — сухой фильтрованный, воздушно-масляная смесь
Макс. рабочее давление	10 бар
Рекомендуемое масло для смазки	ISO VG32
Температура окружающего воздуха / среды	5–60° С
Расход [®]	3500 л/мин
Материалы конструкции	Алюминий, нитрил, латунь, ацеталь

[®] Давление на входе 6 бар и перепад давления 1 бар

3/2 Клапан с ручным рычагом и пружинным возвратом



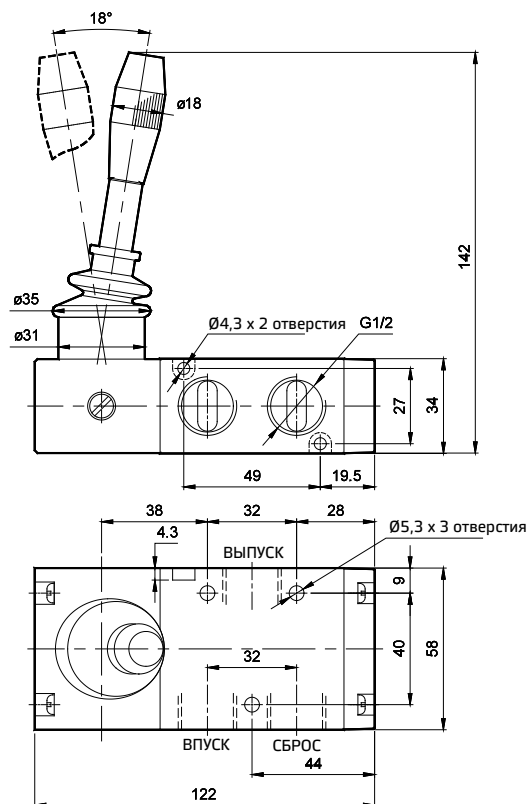
1 — впуск, 2 — выпуск, 3 — сброс

№ для зак.	DS237HR63	DS247HR63
Тип	Нормально откр.	Нормально закр.
Обозначен.		

5 Пневматические распределители

Компактный клапан G1/2 • Серия DS2

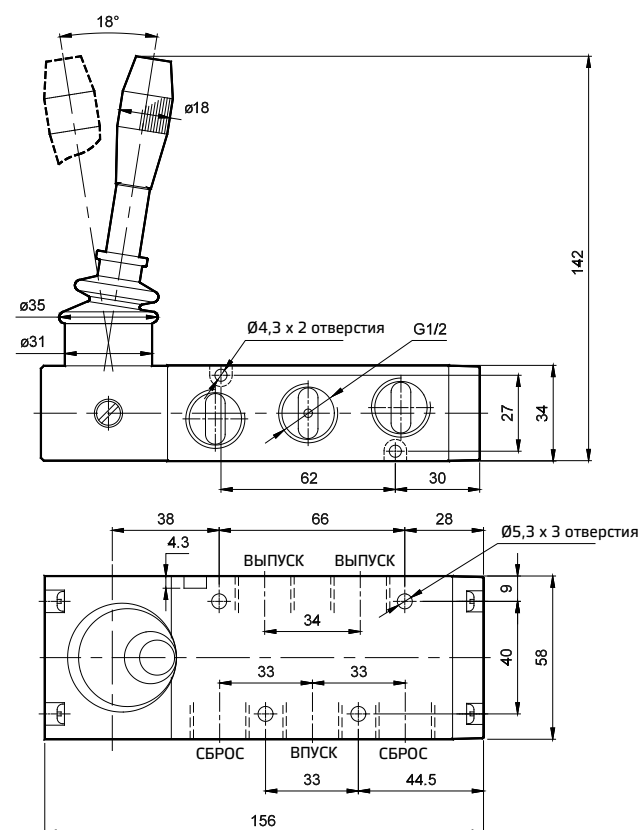
3/2 Клапан с ручным рычагом и фиксатором положения



1 — впуск, 2 — выпуск, 3 — сброс

№ для зак.	DS237HD63	DS247HD63
Тип	Нормально откр.	Нормально закр.
Обозначен.		

5/2 Клапан с ручным рычагом и пружинным возвратом

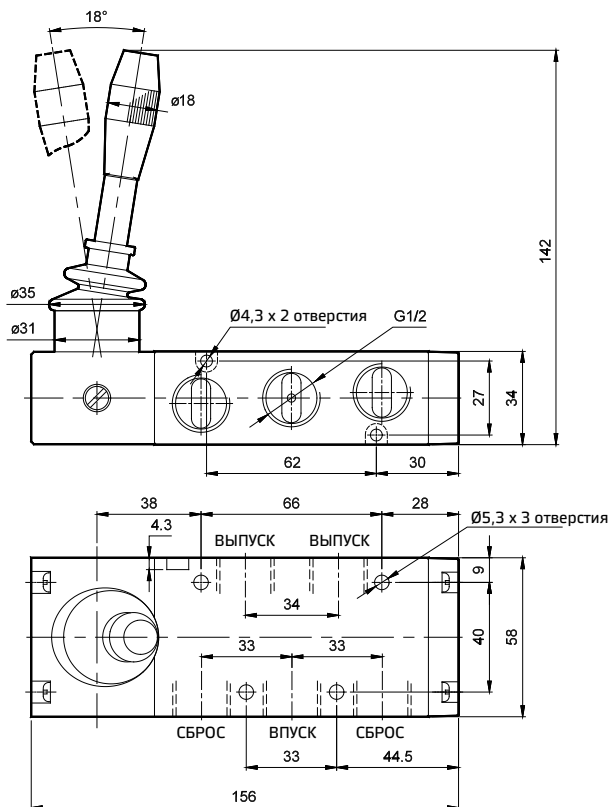


1 — впуск, 2, 4 — выпуск, 3, 5 — сброс

№ для зак.	DS257HR63
Обозначен.	

Компактный клапан G1/2 • Серия DS2

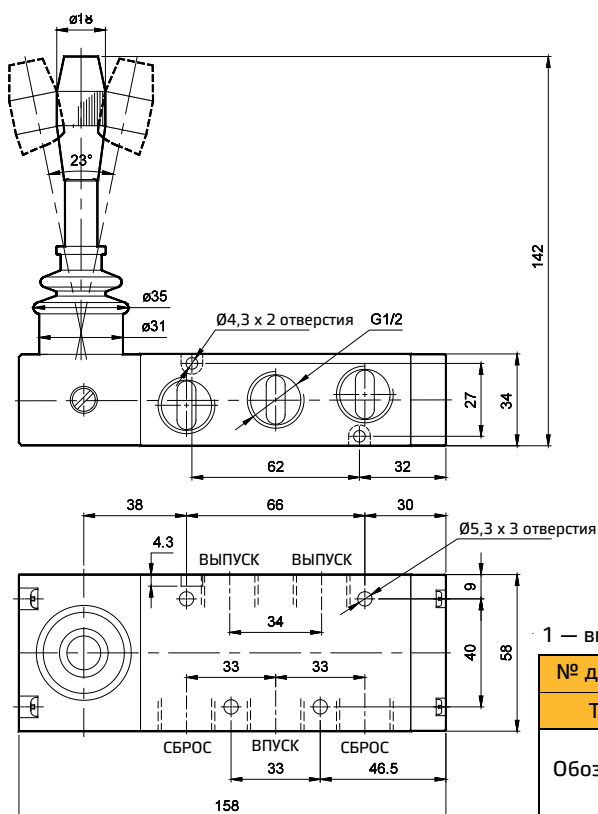
5/2 Клапан с ручным рычагом и фиксатором положения



1 — впуск, 2, 4 — выпуск, 3, 5 — сброс

№ для зак.	DS257HD63
Обозначен.	

5/3 Клапан с ручным рычагом и фиксатором положения



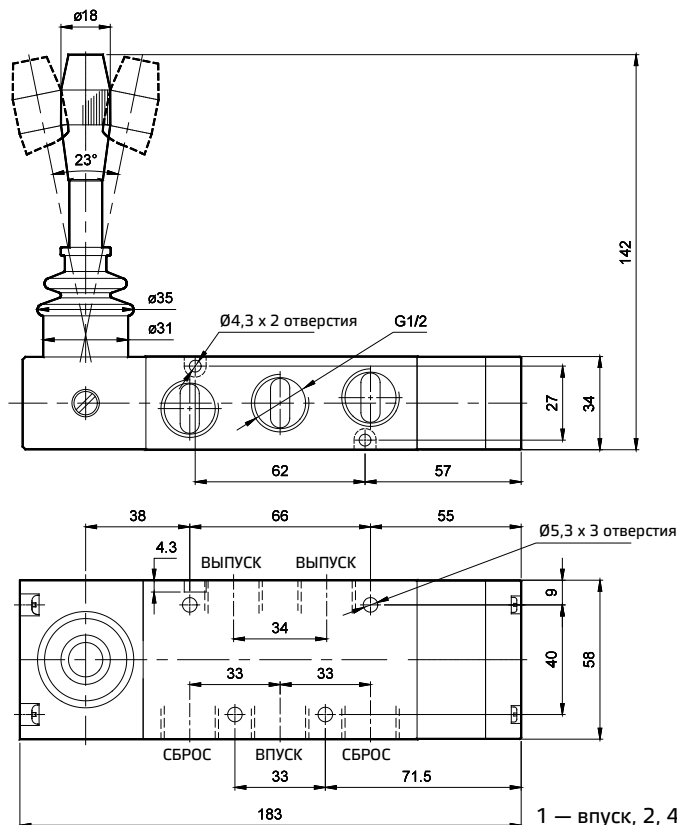
1 — впуск, 2, 4 — выпуск, 3, 5 — сброс

№ для зак.	DS267HD63	DS277HD63	DS287HD63
Тип	Закрытый центр	Открытый центр	Нагруженный центр
Обозначен.			

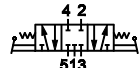
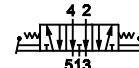
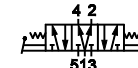
5 Пневматические распределители

Компактный клапан G1/2 • Серия DS2

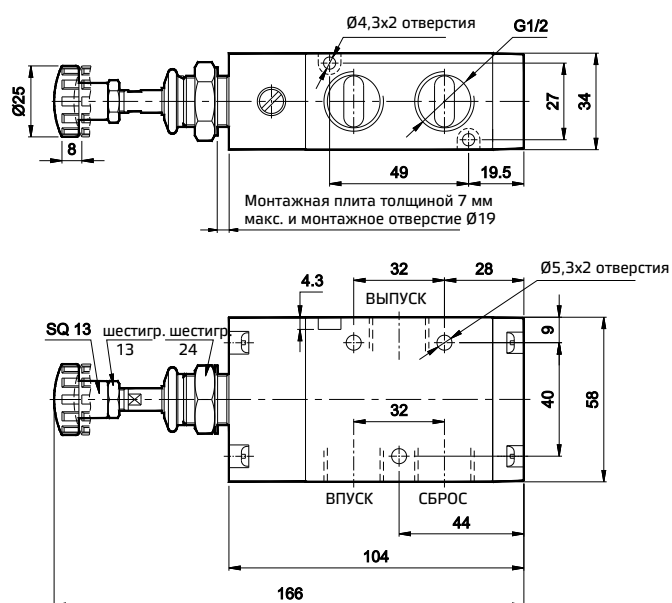
5/3 Клапан с ручным рычагом и пружинным возвратом в среднее положение



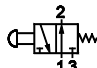
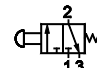
1 — впуск, 2, 4 — выпуск, 3, 5 — сброс

№ для зак.	DS267HC63	DS277HC63	DS287HC63
Тип	Закрытый центр	Открытый центр	Нагруженный центр
Обозначение			

3/2 Клапан с пружинным возвратом

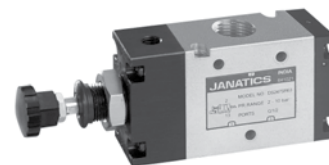
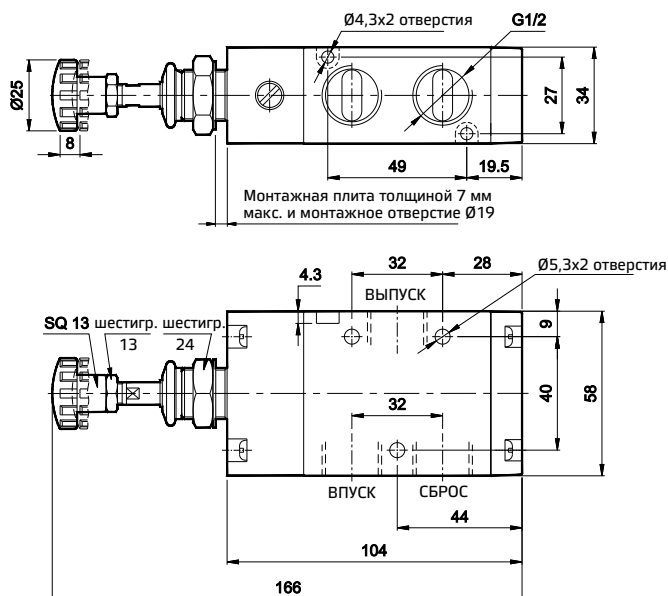


1 — впуск, 2 — выпуск, 3 — сброс

№ для зак.	DS237PR63	DS247PR63
Тип	Нормально откр.	Нормально закр.
Обозначение		

Компактный клапан G1/2 • Серия DS2

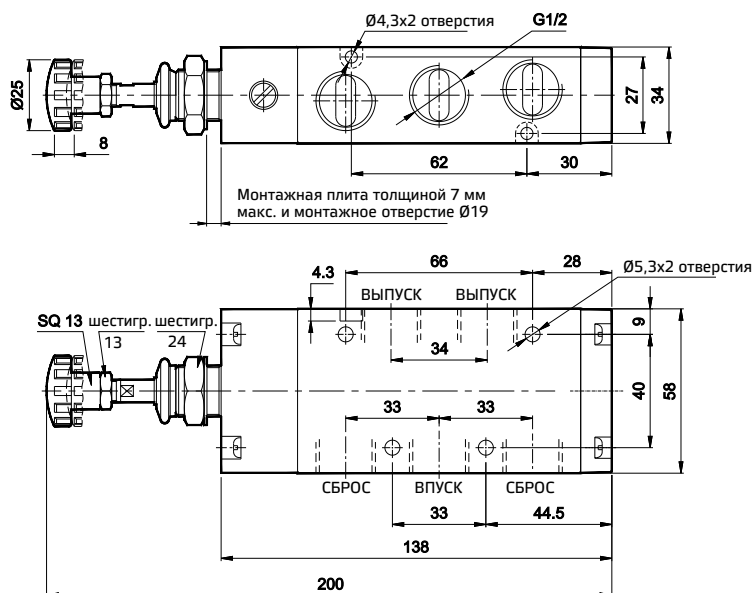
3/2 Клапан с фиксатором положения



1 — впуск, 2 — выпуск, 3 — сброс

№ для зак.	DS237PD63	DS247PD63
Тип	Нормально откр.	Нормально закр.
Обозначен.		

5/2 Клапан с пружинным возвратом



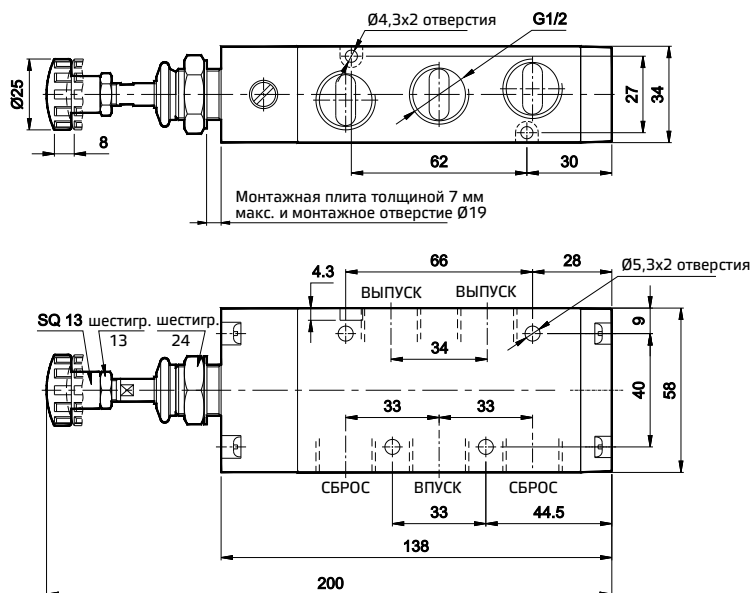
1 — впуск, 2, 4 — выпуск, 3, 5 — сброс

№ для зак.	DS257PR63
Обозначен.	

5 Пневматические распределители

Компактный клапан G1/2 • Серия DS2

5/2 Клапан с фиксатором положения



1 — впуск, 2, 4 — выпуск, 3, 5 — сброс

№ для зак.	DS257PD63
Обозначен.	

Порядок заказа

При заказе клапана указывайте номер заказа, приведенный в соответствующих таблицах.